

Dávkač gélovej dezinfekcie s teplomerom; bezdotykový; podlahový stojan

Obj. kód: DD-MOL-004GT



Kompletované
na Slovensku

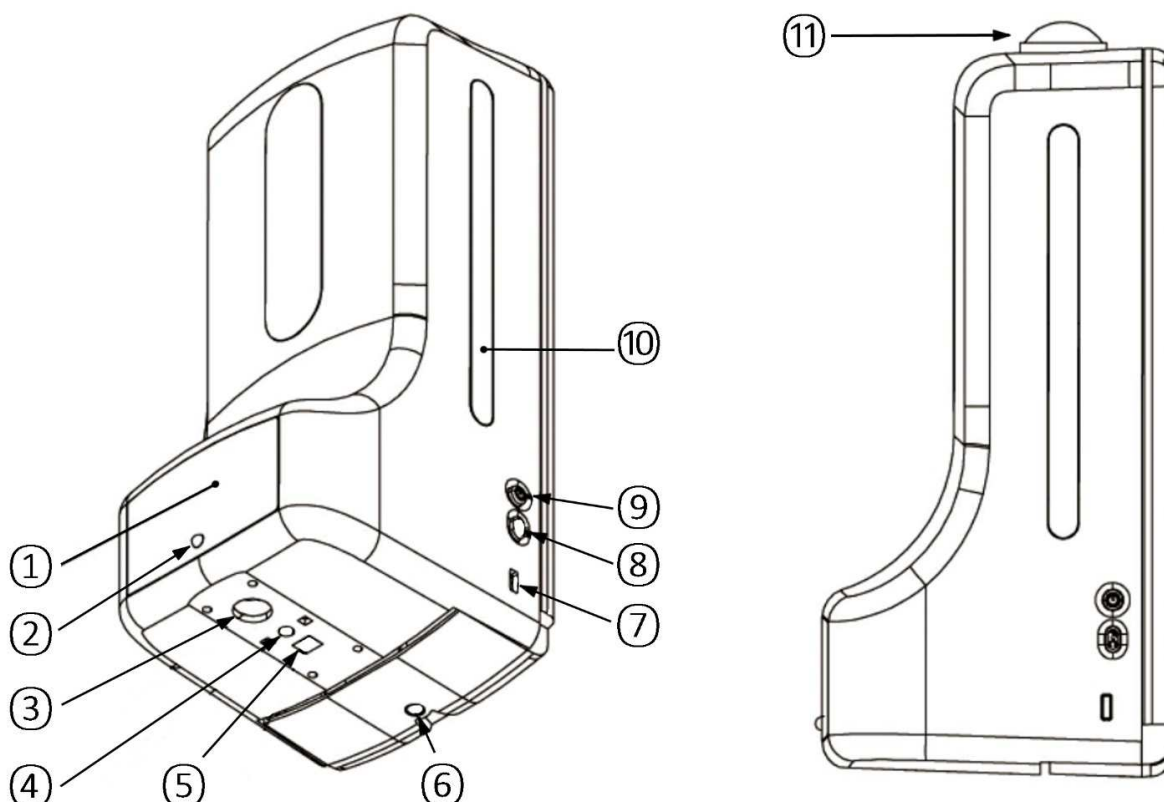
Bezdotykový dávkač dezinfekcie s teplomerom inštalovaný do podlahového stojanu spája v sebe výhody bezdotykového dávkovania géloveho typu dezinfekcie s rýchlym a presným meraním telesnej teploty osoby, ktorá si práve aplikuje dezinfekciu. Pri nameraní zvýšenej telesnej teploty prístroj vydá hlasitý zvukový signál a blikne červená LED. Hranica „zvýšenej“ telesnej teploty je nastavená na hodnotu 37,3°C.

Toto riešenie je ideálne napr. pre umiestnenie vo vstupných priestoroch budov a všade tam, kde nie je vhodná montáž na stenu. Stojan má pevnú konštrukciu, atraktívny vzhľad z nehrdzavejúcej ocele. Hladký povrch je ľahko čistiteľný.

Všeobecné informácie

Bezdotykový dávkovač dezinfekcie s teplomerom je možné používať len s dezinfekčnými prostriedkami gélového typu bez ohľadu na typ účinnej látky dezinfekcie.

Popis ovládacích prvkov – hlavných súčastí dávkovača dezinfekcie

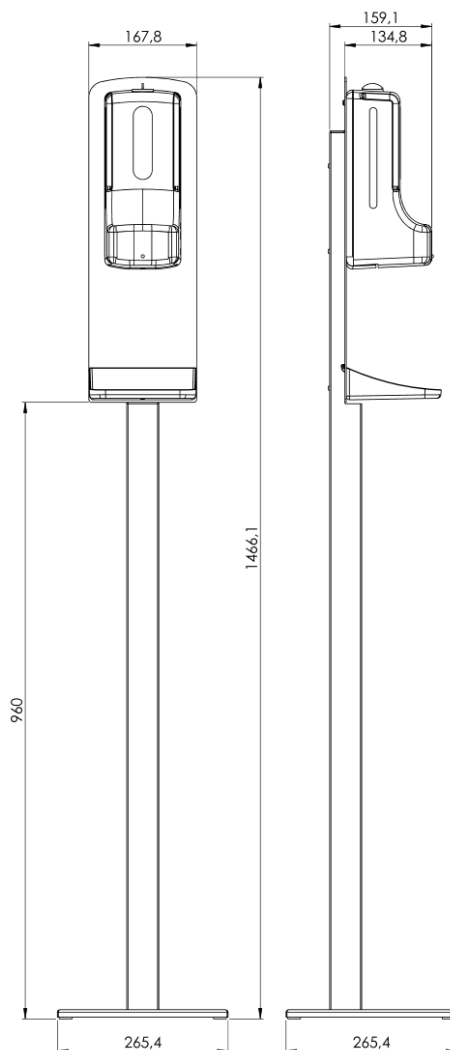


- ① displej teplomera
- ② signalizácia LED (zelená/červená)
- ③ snímač telesnej teploty
- ④ dávkovacia tryska
- ⑤ snímač priblíženia rúk
- ⑥ závit pre uchytenie na statív
- ⑦ konektor napájania (USB C)
- ⑧ tlačidlo voľby jednotiek teploty (°C/°F)
- ⑨ vypínač
- ⑩ priezor na sledovanie hladiny dezinfekčného prostriedku
- ⑪ zátka nádržky dezinfekčného prostriedku

Technická špecifikácia

1. presnosť merania: $\pm 0,2^{\circ}\text{C}$ v rozsahu meraných teplôt $34^{\circ}\text{C} - 45^{\circ}\text{C}$ (presnosť merania je garantovaná v stabilnej prevádzkovej teplote prostredia)
2. typ alarmu: blikanie červenej LED + zvukový signál „Di-Di-Di“
3. detekcia rúk - vzdialenosť merania: 5 - 10 cm
4. LED displej: číselný s jedným desatinným miestom
5. jednotky zobrazenia teploty: $^{\circ}\text{C}$ (Celcius) a $^{\circ}\text{F}$ (Fahrenheit)
6. napájací konektor: port USB typ C
7. kapacita nádržky na dezinfekčný prostriedok: 1 000 ml
8. typ montáže: závesné body na zadnom kryte a závit pre statív / trojnožku
9. prevádzková teplota (teplota prostredia): $10^{\circ}\text{C} - 40^{\circ}\text{C}$ (pre presné meranie je odporúčaná teplota prostredia v rozsahu $15^{\circ}\text{C} - 35^{\circ}\text{C}$)
10. rozsah merania telesnej teploty: $0^{\circ}\text{C} - 50^{\circ}\text{C}$
11. čas odozvy snímača teploty: 500 ms
12. pohotovostný režim: po 5 sek. nečinnosti (indikácia blikaním bielych LED na spodnom okraji displeja)
13. napájanie: DC 5 V / 1 500 mA
14. rozmery: 119*133*280 mm
15. typ dezinfekčného prostriedku: dezinfekčný gél na ruky

Hlavné rozmery



Popis LED signalizácie

1. Pohotovostný režim:

cyklicky bliká biela bodka v spodnej časti displeja a prístroj čaká na vloženie rúk pod dávkovač.



2. Normálna telesná teplota:

po vložení rúk pod dávkovač a ich detekcii prístroj raz pípne a zobrazí sa nameraná telesná teplota na cca 5 sekúnd, 1x blikne zelená LED a prístroj vystrekne dávku dezinfekčného prostriedku na vložené ruky.

Za „normálnu“ telesnú teplotu sa považuje teplota v rozsahu 34°C až 37.9°C.



3. Zvýšená telesná teplota & horúčka:

po vložení rúk pod dávkovač a ich detekcii prístroj raz pípne a zobrazí sa nameraná telesná teplota na cca 10 sekúnd a prístroj vystrekne dávku dezinfekčného prostriedku na vložené ruky. V prípade, že je nameraná telesná teplota v rozsahu 38°C až 45°C, prístroj ju vyhodnotí ako „zvýšená teplota / horúčka“ a vyhlási „alarm“ - bliká červená LED, bliká zobrazená telesná teplota a ozýva sa prerušované pípanie.



4. Mimo rozsah merania telesnej teploty:

v prípade, že nameraná telesná teplota je mimo rozsah 34°C až 45°C, dávkovač zobrazí na displeji informáciu o meraní mimo rozsah a vyhlási „alarm“ a prístroj vystrekne dávku dezinfekčného prostriedku na vložené ruky.



„Lo“: upozornenie na príliš nízku teplotu (menej ako 34°C)
2x blikne červená LED



„Hi“: upozornenie na príliš vysokú teplotu (viac ako 45°C)
červená LED bliká po dobu 10 sekúnd

Obsah balenia

- Dávkoč dezinfekcie
- Napájací zdroj 230 V AC / 5 V DC (USB); 1 500 mA
- Kábel typ USB A / C; dĺžka 1,70 m
- Sada skrutiek
- Užívateľský návod

Odporúčané náplne do dávkoča

obj. kód	názov
DD-MOL-212	Dezinfekčný gél; 75% alkoholu; s glycerínom a aloe vera; na priame použitie v dávkoči dezinfekcie; 1l
DD-MOL-214	Dezinfekčný gél; 75% alkoholu; s glycerínom a aloe vera; na priame použitie v dávkoči dezinfekcie; 5l
DD-MOL-215	Dezinfekčný gél; 76% alkoholu; s glycerolom; parfémom; na priame použitie v dávkoči dezinfekcie; 5l
DD-MOL-216	Dezinfekčný gél; 76% alkoholu; s glycerolom; parfémom; na priame použitie v dávkoči dezinfekcie; 1l



Spoločnosť MOLPIR s.r.o. nezodpovedá za škody spôsobené nesprávnym dopĺňaním dezinfekčného roztoku. Pri dopĺňaní gélu používajte lievik a gél dolievajte pomaly, aby ste predišli preliatiu a zatečeniu gélu mimo nádržky!



Pred uskladnením a prepravou v inej ako zvislej polohe, a pri zaslaní dávkoča do servisu vyprázdňte, prosím, nádobku na dezinfekčný prostriedok, aby ste zabránili jeho možnému vytečeniu!