

Dávkovač dezinfekcie bezdotykový; s rozprašovačom; s držiakom na tyč D30 – 40mm

Obj. kód: DD-MOL-003



Kompletované
na Slovensku

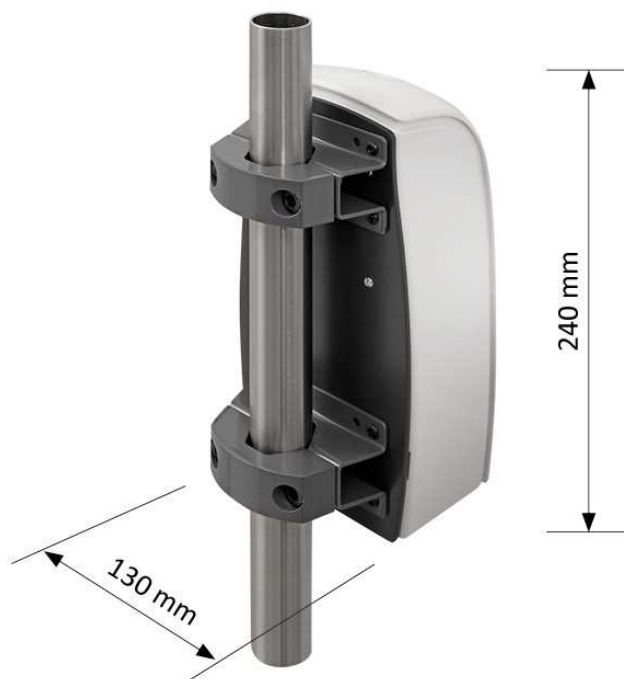
Všeobecné informácie

Bezdotykový dávkovač dezinfekcie inštalovaný do držiaku na tyč D30 – 40mm. Toto riešenie je určené pre umiestnenie v dopravných prostriedkoch. Má pevnú konštrukciu, atraktívny vzhľad z nehrdzavejúcej ocele. Hladký povrch je ľahko čistiteľný.

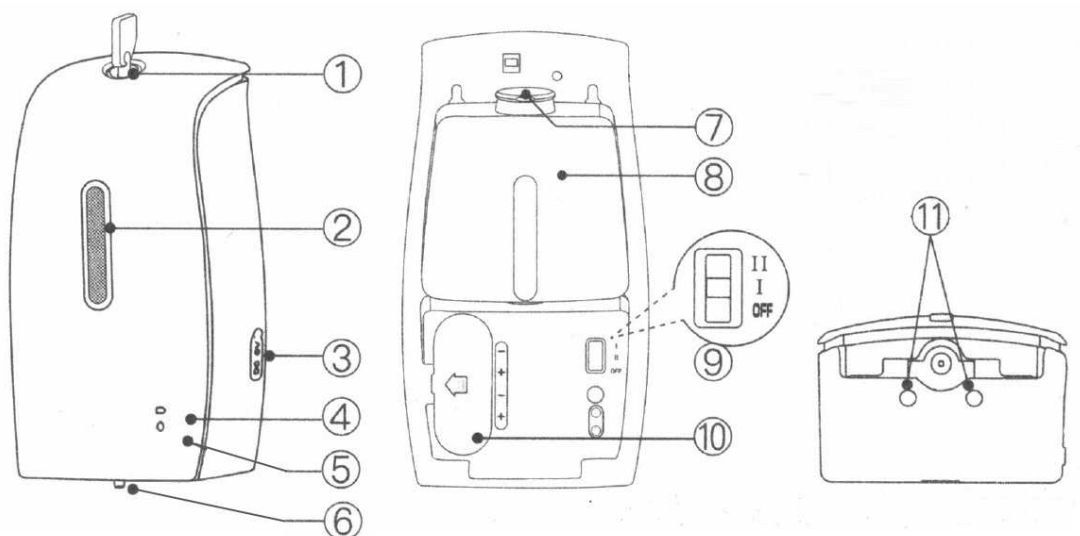
Technická špecifikácia

automatická detekcia rúk pod dávkovačom	infračervený senzor (IR)
účinný rozsah senzora	2 až 10 cm \pm 2 cm
typ dávkovania	sprej
vhodný pre dezinfekčné prostriedky	<ul style="list-style-type: none">• roztok s obsahom alkoholu do 75%• roztok Oxychlorine s koncentráciou účinnej látky 0,03%• dezinfekčné prostriedky na báze chlóru: Cl max. 50ml/1l
celková výška	240 mm
oblasť dezinfekcie rúk (vzdialenosť od podlahy)	podľa inštalácie
rozmer základne	-
hmotnosť	1,79 kg
celková výška prepravného kartónu	300 mm
rozmer základne prepravného kartónu	200 x 130 mm
celková hmotnosť s kartónom	1,99 kg
napájanie dávkovača	batérie 4 x 1,5V typ AA / adaptér 230 VAC; 6 VDC/1A (nie sú súčasťou dodávky)
objem nádržky dezinfekčného prostriedku	600 ml
voliteľná veľkosť dávky dezinfekcie	0,5 ml, resp. 1,0 ml
odnímateľná plastová vanička	nie
životnosť dávkovača	minimálne 100 000 dávok
životnosť batérií	cca 15 000 dávok (v závislosti od typu batérie)
spotreba v pohotovostnom režime	menej ako 80 μ A

Hlavné rozmery



Ovládací prvky / hlavní komponenty dávkovače



1	kľúč (záмок predného krytu)
2	okienko na kontrolu hladiny dezinfekčného prostriedku
3	konektor pre napájací adaptér 230 V / 6 V DC
4	červená LED (stav batérie)
5	zelená LED (prevádzkový stav)
6	dávkovacia dýza (rozprašovač)
7	plniace hrdlo nádržky dezinfekčného prostriedku
8	nádržka na dezinfekčný prostriedok
9	hlavný vypínač / prepínač veľkosti jednotlivej dávky dezinfekcie
10	priestor na batérie (vode odolný)
11	IR senzory

Odporúčané príslušenstvo

obj. kód	názov
DD-MOL-201	Dezinfekčný roztok na báze alkoholu s glycerínom na priame použitie v dávkovači dezinfekcie; 5l
DD-MOL-202	Dezinfekčný roztok na báze alkoholu s glycerínom na priame použitie v dávkovači dezinfekcie; 1l
DD-MOL-203	Dezinfekčný roztok na ruky Steriland DERMA; s obsahom HClO 0,025 %; na priame použitie v dávkovači dezinfekcie; 5l
DD-MOL-204	Dezinfekčný roztok na ruky Steriland DERMA; s obsahom HClO 0,025 %; na priame použitie v dávkovači dezinfekcie; 1l
DD-MOL-207	Dezinfekčný roztok na báze alkoholu s glycerínom na priame použitie v dávkovači dezinfekcie; 1l
DD-MOL-208	Dezinfekčný roztok na báze alkoholu s glycerínom a aloe vera; na priame použitie v dávkovači dezinfekcie; 5l
DD-MOL-209	Dezinfekčný roztok na báze alkoholu na priame použitie v dávkovači dezinfekcie; 1l
DD-MOL-303	Adaptér napájací sieťový; 6V / 2000 mA



Pred uskladnením, prepravou v inej ako zvislej polohe a pri zaslaní dávkovača do servisu vyprázdňte, prosím, nádobku na dezinfekčný prostriedok, aby ste zabránili jeho možnému vytečeniu!