

## **Dávkovač dezinfekcie bezdotykový; s rozprašovačom; s držiakom na tyč D42 mm**

Obj. kód: DD-MOL-014



Kompletované  
na Slovensku

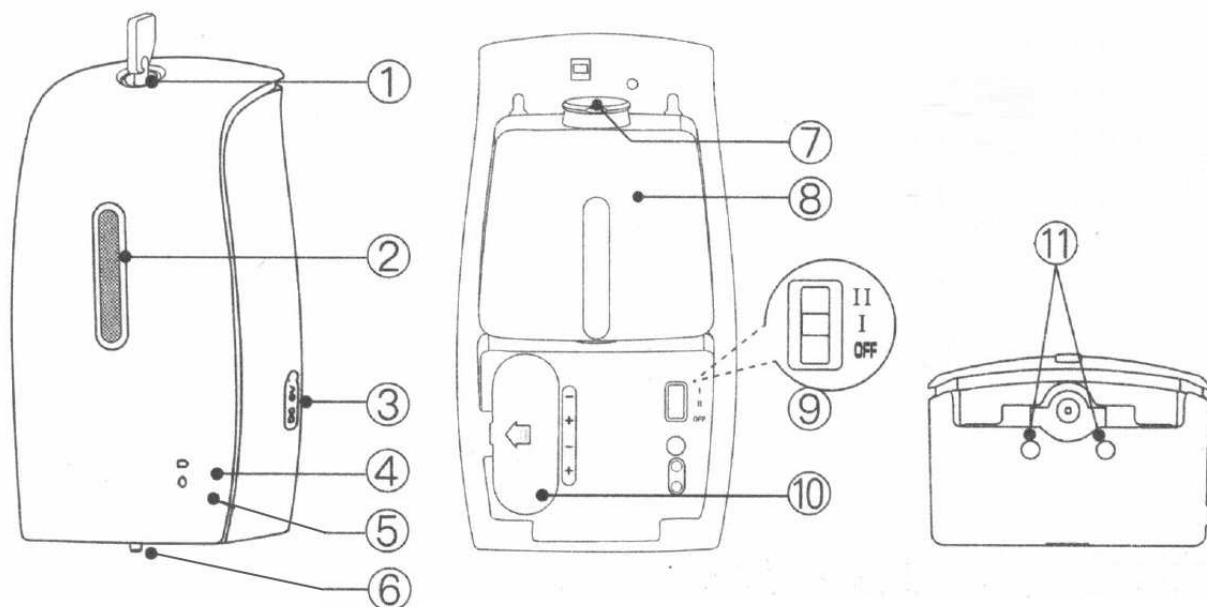
Bezdotykový dávkovač dezinfekcie inštalovaný do držiaku na tyč D42 mm. Toto riešenie je určené pre umiestnenie v dopravných prostriedkoch. Má pevnú konštrukciu, atraktívny vzhľad z nehrdzavejúcej ocele. Hladký povrch je ľahko čistiteľný.

## Všeobecné informácie

Rozprašovací bezdotykový dávkovač dezinfekcie je možné používať s nasledovnými náplňami:

- tekutina s obsahom alkoholu do 75%
- Oxychlorine s koncentráciou účinnej látky 0,03%
- iné dezinfekčné prostriedky na báze chlóru: Cl max. 50 ml/1 l

## Popis ovládacích prvkov – hlavných súčastí dávkovača dezinfekcie

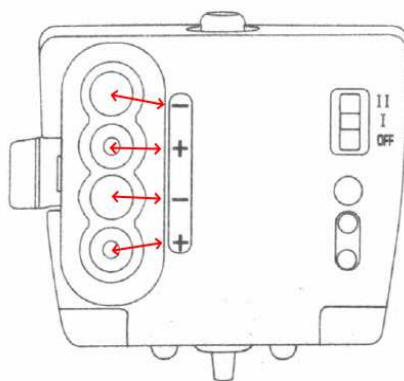


- ① kľúč (záмок predného krytu)
- ② okienko na kontrolu hladiny dezinfekčného prostriedku
- ③ konektor pre napájací adaptér 230 V / 6 V DC
- ④ červená LED (stav batérie)
- ⑤ zelená LED (prevádzkový stav)
- ⑥ dávkovacia tryska (rozprašovač)
- ⑦ plniace hrdlo nádržky dezinfekčného prostriedku
- ⑧ nádržka na dezinfekčný prostriedok
- ⑨ hlavný vypínač / prepínač veľkosti jednotlivej dávky dezinfekcie
- ⑩ priestor na batérie (vode odolný)
- ⑪ IR senzory

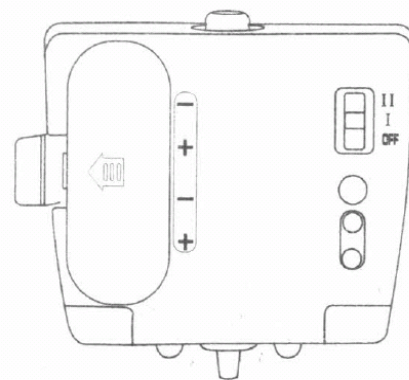
## Vloženie batérií



Krytku batérií jemne zatlačte a vysuňte v smere šípky



Vložte 4 ks nových **alkalických batérií typu AA**, tak, aby polarita vložených batérií bola v súlade s označením polarity na telese motora dávkovača



Založte naspäť krytku batérií

Následne prepnite hlavný vypínač do polohy I alebo II čím zvolíte veľkosť jednotlivej dávky (0.5 alebo 1.0 ml) a zatvorte predný kryt. Dávkovač sa nastaví do režimu šetrenia energie a „čaká“ na priblíženie rúk do detekčného priestoru pod tryskou dávkovača.

Priestor pre batérie má vode odolné prevedenie.

V prípade, že chcete pre napájanie dávkovača použiť sieťový adaptér namiesto batérií zasuňte konektor napájacieho adaptéra 230 V; 50 Hz / 6 V DC; 1 A do konektora napájania umiestnený na pravej strane dávkovača.



Pre tento typ dávkovača používajte len certifikovaný napájací adaptér DD-MOL-303, aby ste zabránili možnému poškodeniu dávkovača použitím nevhodného napájacieho adaptéra.

## Popis LED signalizácie

- Červená LED blikne, keď sa dávkovač zapne, keď sa nastavuje veľkosť dávky a keď sa otvorí / zavrie predný kryt.
- Zelená LED – 1x zasvieti na 1 sekundu, keď sa prepne veľkosť dávky a nasleduje 1x bliknutie červenej LED pri prepnutí do polohy I, resp. 2x blikne červená LED pri prepnutí do polohy II.
- Zelená LED – 1x blikne vždy, keď sa vloží ruka pod dávkovač v dosahu senzora a zelená LED svieti počas behu motorčeka dávkovača.
- Signalizácia poklesu napájacieho napätia pod hranicu 4.8 V:
  - Červená LED blikne každé 3 sekundy, keď je napájacie napätie v rozsahu 3.9 V – 4.8 V, dávkovač stále funguje (vystrekne dezinfekčný prostriedok po detekcii ruky pod sensorom)
  - Pri poklese napájacieho napätia pod 3.9 V červená LED blikne 2x vždy, keď sa aktivuje senzor dávkovača, ale dávkovač už nefunguje (nevystrekne dezinfekčný prostriedok)

## Používanie a údržba

- Nevystavujte dávkovač priamemu slnečnému žiareniu alebo zvýšenej teplote prostredia.
- Detekčný dosah senzora je 2 – 10 cm ( $\pm 2$  cm).
- V dávkovači používajte len odporúčané typy dezinfekčných prostriedkov:
  - Na báze alkoholu
  - Na vodnej báze s prídavkom účinnej látky



**V tomto type dávkovača (sprej) nepoužívajte dezinfekčné gély ani penové dezinfekčné prostriedky.**

- Po naplnení nádržky dezinfekčného prostriedku nechajte dávkovač niekoľkokrát vystreknúť, aby sa vytlačili možné bublinky vzduchu z rozvodu dezinfekčnej tekutiny v dávkovači.
- Nastavenie veľkosti dávky:
  - Otvorte predný kryt, nastavte prepínač do polohy „I“ pre 0,5 ml dávku dezinfekčného prostriedku alebo do polohy „II“ pre 1,0 ml dávku. V pozícii 0 je dávkovač vypnutý.
- Keď motorček dávkovača pracuje, ale rozprašovač nedávkuje dezinfekčný prostriedok, skontrolujte, prosím, a doplňte dezinfekčný prostriedok.



**Nenechajte dávkovač pracovať naprázdno, mohlo by dôjsť k jeho poškodeniu!**

- Pri prevádzke dávkovača so slabšími (vybitými) batériami môže byť dávka dezinfekčného roztoku menšia a uhol rozprašovania menší.
- Na čistenie dávkovača nepoužívajte prostriedky s obsahom kyseliny, rozpúšťadiel ani čistiace prostriedky s abrazívnym účinkom.
- Vonkajší kryt dávkovača opláchnite saponátom a vodou alebo použite čistiaci prostriedok s obsahom alkoholu.
- Pri čistení dávkovača dajte pozor, aby sa čistiaci prostriedok nedostal do nádržky na dezinfekčný prostriedok.
- V prípade, že sa dávkovač nebude používať dlhšiu dobu, vyberte z neho batérie a vyprázdnite nádržku dezinfekčného prostriedku.

## Odporúčané náplne do dávkovača

| obj. kód   | názov                                                                                                               |
|------------|---------------------------------------------------------------------------------------------------------------------|
| DD-MOL-201 | Dezinfekčný roztok na báze alkoholu s glycerínom na priame použitie v dávkovači dezinfekcie; 5 l                    |
| DD-MOL-202 | Dezinfekčný roztok na báze alkoholu s glycerínom na priame použitie v dávkovači dezinfekcie; 1 l                    |
| DD-MOL-203 | Dezinfekčný roztok na ruky Steriland DERMA; s obsahom HClO 0,025 %; na priame použitie v dávkovači dezinfekcie; 5 l |
| DD-MOL-204 | Dezinfekčný roztok na ruky Steriland DERMA; s obsahom HClO 0,025 %; na priame použitie v dávkovači dezinfekcie; 1 l |
| DD-MOL-207 | Dezinfekčný roztok na báze alkoholu s glycerínom na priame použitie v dávkovači dezinfekcie; 1 l                    |
| DD-MOL-208 | Dezinfekčný roztok na báze alkoholu s glycerínom a aloe vera; na priame použitie v dávkovači dezinfekcie; 5 l       |
| DD-MOL-209 | Dezinfekčný roztok na báze alkoholu na priame použitie v dávkovači dezinfekcie; 1 l                                 |

## Odporúčaný nabíjací adaptér

| obj. kód   | názov                                   |
|------------|-----------------------------------------|
| DD-MOL-303 | Adaptér napájací sieťový; 6 V / 2000 mA |



Pred uskladnením, premiestnením či prepravou v inej ako zvislej polohe a pri zaslaní dávkovača do servisu vyprázdňte, prosím, nádobku na dezinfekčný prostriedok aby ste zabránili jeho možnému vytečeniu!