

## Dávkovač gélovej dezinfekcie s teplomerom; bezdotykový; podlahový stojan

Obj. kód: DD-MOL-004GT



Kompletované  
na Slovensku

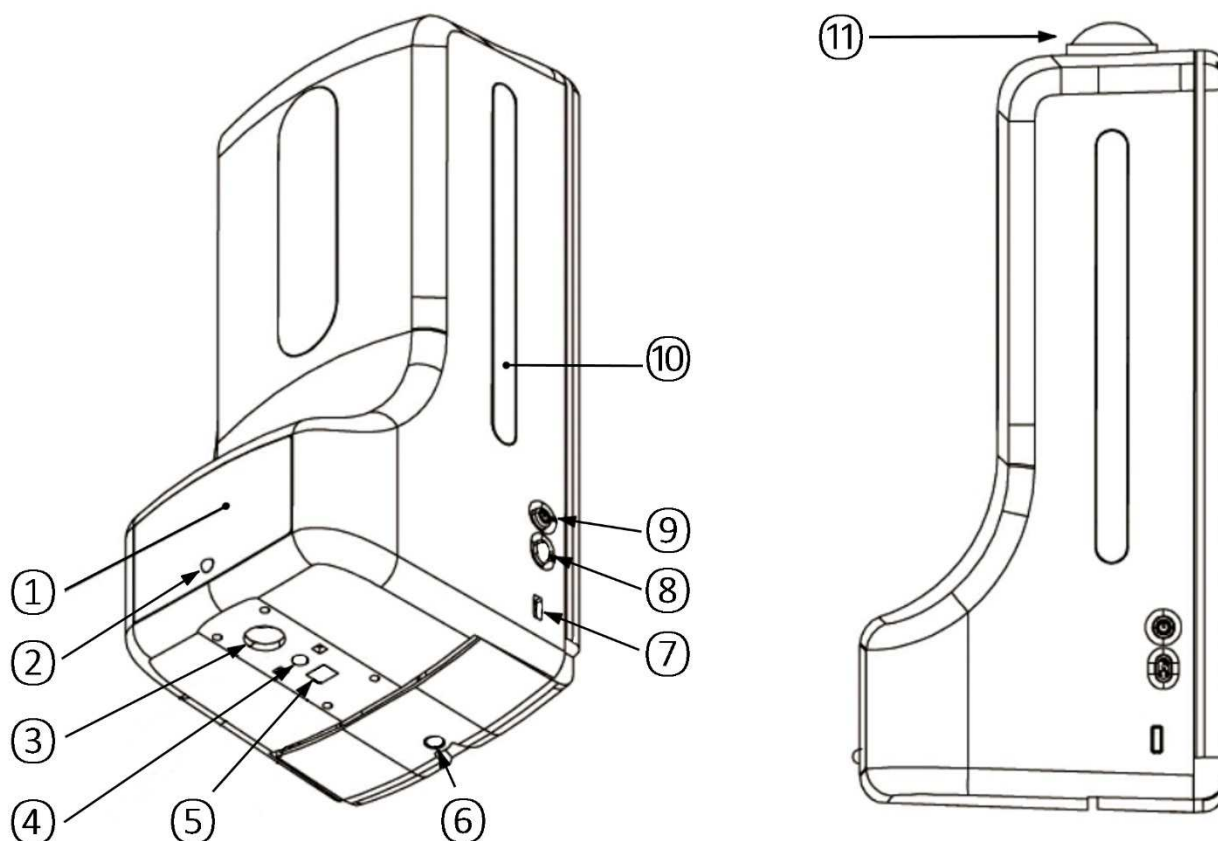
Bezdotykový dávkovač dezinfekcie s teplomerom inštalovaný do podlahového stojanu spája v sebe výhody bezdotykového dávkovania gélového typu dezinfekcie s rýchlym a presným meraním telesnej teploty osoby, ktorá si práve aplikuje dezinfekciu. Pri nameraní zvýšenej telesnej teploty prístroj vydá opakovaný hlasitý zvukový signál a bliká červená LED. Hranica „zvýšenej“ telesnej teploty je nastavená na hodnotu 37,3°C.

Toto riešenie je ideálne napr. pre umiestnenie vo vstupných priestoroch budov a všade tam, kde nie je vhodná montáž na stenu. Stojan má pevnú konštrukciu, atraktívny vzhľad z nehrdzavejúcej ocele. Hladký povrch je ľahko čistiteľný.

## Všeobecné informácie

Bezdotykový dávkovač dezinfekcie s teplomerom je možné používať len s dezinfekčnými prostriedkami gélového typu bez ohľadu na typ účinnej látky dezinfekcie.

## Popis ovládacích prvkov – hlavných súčastí dávkovača dezinfekcie

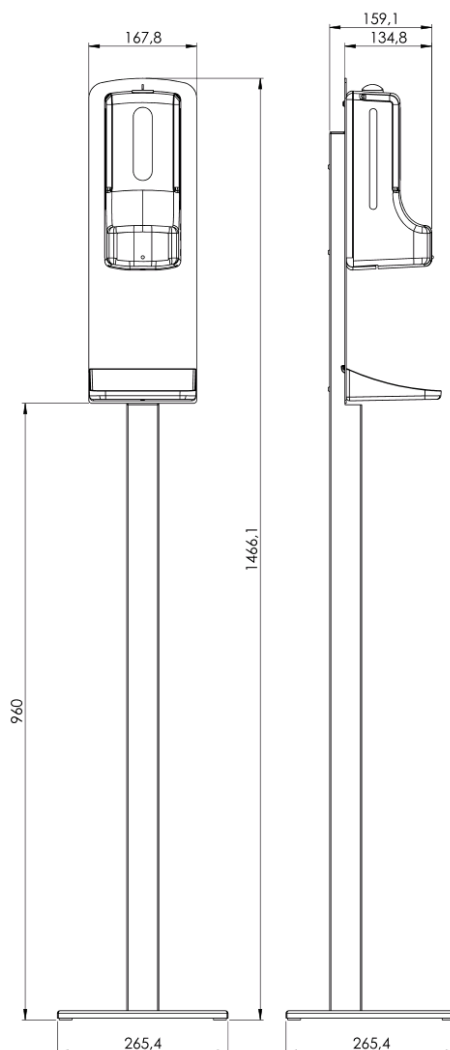


- ① displej teplomera
- ② signalizácia LED (zelená/červená)
- ③ snímač telesnej teploty
- ④ dávkovacia tryska
- ⑤ snímač priblíženia rúk
- ⑥ závit pre uchytienie na statív
- ⑦ konektor napájania (USB C)
- ⑧ tlačidlo voľby jednotiek teploty (°C/°F)
- ⑨ vypínač
- ⑩ priezor na sledovanie hladiny dezinfekčného prostriedku
- ⑪ zátko nádržky dezinfekčného prostriedku

## Technická špecifikácia

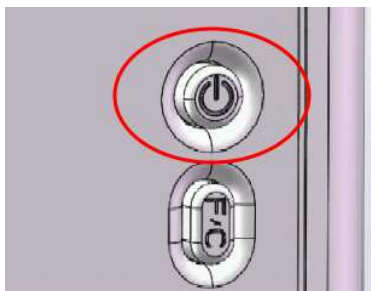
1. presnosť merania:  $\pm 0,2^{\circ}\text{C}$  v rozsahu meraných teplôt  $34^{\circ}\text{C} - 45^{\circ}\text{C}$  (presnosť merania je garantovaná v stabilnej prevádzkovej teplote prostredia)
2. typ alarmu: blikanie červenej LED + zvukový signál „Di-Di-Di“
3. detekcia rúk - vzdialenosť merania: 5 - 10 cm
4. LED displej: číselný s jedným desatinným miestom
5. jednotky zobrazenia teploty:  $^{\circ}\text{C}$  (Celcius) a  $^{\circ}\text{F}$  (Fahrenheit)
6. napájací konektor: port USB typ C
7. kapacita nádržky na dezinfekčný prostriedok: 1 000 ml
8. typ montáže: závesné body na zadnom kryte a závit pre statív / trojnožku
9. prevádzková teplota (teplota prostredia):  $10^{\circ}\text{C} - 40^{\circ}\text{C}$  (pre presné meranie je odporúčaná teplota prostredia v rozsahu  $15^{\circ}\text{C} - 35^{\circ}\text{C}$ )
10. rozsah merania telesnej teploty:  $0^{\circ}\text{C} - 50^{\circ}\text{C}$
11. čas odozvy snímača teploty: 500 ms
12. pohotovostný režim: po 5 sek. nečinnosti (indikácia blikaním bielych LED na spodnom okraji displeja)
13. napájanie: DC 5 V / 1 500 mA
14. rozmery: 119\*133\*280 mm
15. typ dezinfekčného prostriedku: dezinfekčný gél na ruky

## Hlavné rozmery

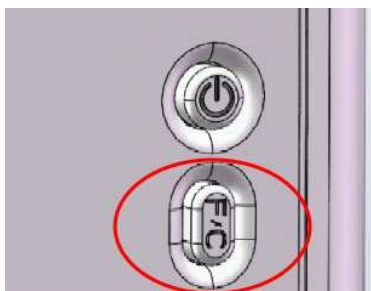


## Uvedenie do prevádzky

1. Otvorte zátku nádrčky dezinfekčného prostriedku a naplňte nádrčku gélovým dezinfekčným prostriedkom, a potom uzavrite nádrčku. **Na plnenie použite lievik, aby sa zabránilo rozliatiu dezinfekčného prostriedku!** Pri plnení berte do úvahy fakt, že gélový dezinfekčný prostriedok je viskóznym, a tak nadbytočný objem gélu v lieviku by mohol spôsobiť preplnenie nádrčky!  
Objem nádrčky je 1 000 ml.
2. Pripojte napájací adaptér (súčasť dodávky) do siete a zapojte ho do konektora ⑦ na dávkovači.
3. Zapnite dávkovač tlačidlom na pravej strane zariadenia.

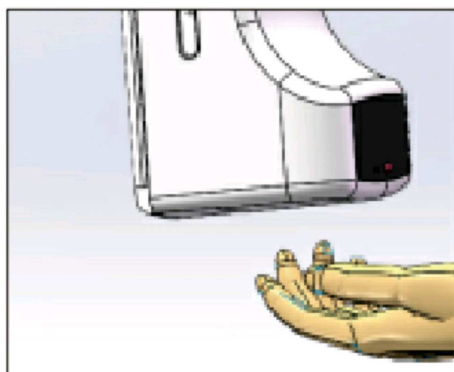


4. Zvoľte zobrazenú jednotku teploty (Celcius / Fahrenheit) tlačidlom na pravej strane dávkovača. Každým stlačením tlačidla sa zmení zobrazovaná jednotka teploty.



*zobrazenie jednotky teploty na displeji dávkovača*

5. Vykonajte opakované vloženie rúk pod dávkovač, aby sa vytlačil vzduch z transportných trubičiek dezinfekčného prostriedku v motore dávkovača. Potom je dávkovač pripravený na bežné používanie.
6. Meranie teploty a dezinfekcia rúk:  
umiestnite ruky pod dávkovač vo vzdialenosti 5 až 10 cm pod spodnou hranou dávkovača. Akonáhle dávkovač zistí prítomnosť rúk pod dávkovačom 1x pípne, 1x blikne zelená LED a na ruky vystrekne dávku dezinfekčného prostriedku. Na LED displeji sa zobrazí nameraná telesná teplota. Pokiaľ je nameraná telesná teplota v rozsahu „normálnej“ teploty (34°C až 37.2°C), dávkovač prejde po uplynutí 5 sek. do pohotovostného režimu. V prípade, že nameraná telesná teplota je vyhodnotená ako „zvýšená alebo horúčka“ (vyššia alebo rovná 37,3°C), spustí sa alarm, 20x blikne červená LED a prístroj 20x pípne. Nameraná zvýšená teplota zostane zobrazená na displeji po dobu 10 sekúnd, potom prejde dávkovač do pohotovostného režimu.



## Indikácia prevádzkového stavu

### 1. Pohotovostný režim:

cyklicky bliká biela bodka v spodnej časti displeja a prístroj čaká na vloženie rúk pod dávkovač



### 2. Normálna telesná teplota:

po vložení rúk pod dávkovač a ich detekcii prístroj 1x pípne, 1x blikne zelená LED a zobrazí sa nameraná telesná teplota na cca 5 sekúnd. Prístroj vystrekne dávku dezinfekčného prostriedku na vložené ruky. Počas dávkovania dezinfekčného prostriedku je priestor pod dávkovacou tryskou osvetlený bielym svetlom.

Za „normálnu“ telesnú teplotu sa považuje teplota v rozsahu 34°C až 37.9°C



### 3. Zvýšená telesná teplota & horúčka:

po vložení rúk pod dávkovač a ich detekcii prístroj 1x pípne, 1x blikne zelená LED a prístroj vystrekne dávku dezinfekčného prostriedku na vložené ruky. Počas dávkovania dezinfekčného prostriedku je priestor pod dávkovacou tryskou osvetlený bielym svetlom.

Keď je nameraná telesná teplota vyššia ako 37,2°C, prístroj ju vyhodnotí ako „zvýšená teplota / horúčka“ a vyhlási „alarm“ - 20x blikne červená LED spolu s pípnutím a na displeji sa zobrazí nameraná telesná teplota (zobrazí sa po dobu 10 sekúnd).



### 4. Mimo rozsah merania telesnej teploty:

v prípade, že nameraná telesná teplota je mimo rozsah 34°C až 45°C, dávkovač zobrazí na displeji informáciu o meraní mimo rozsah a prístroj vystrekne dávku dezinfekčného prostriedku na vložené ruky. Počas dávkovania dezinfekčného prostriedku je priestor pod dávkovacou tryskou osvetlený bielym svetlom.



„Lo“: upozornenie na príliš nízku teplotu (menej ako 34°C)  
2x blikne červená LED a prístroj 2x pípne



„Hi“: upozornenie na príliš vysokú teplotu (viac ako 45°C)  
2x blikne červená LED a prístroj 2x pípne

## Používanie a údržba

- Nevystavujte dávkovač priamemu slnečnému žiareniu alebo zvýšenej teplote prostredia.
- Detekčný dosah senzora je 5 až 10 cm.
- V dávkovači používajte len gélové typy dezinfekčných prostriedkov.
- Pri dopĺňaní dezinfekčného roztoku do dávkovača používajte lievik a dbajte na to, aby nedošlo k rozliatiu dezinfekčného prostriedku a jeho zatečeniu do telesa dávkovača!
- V prípade, že sa dávkovač nebude používať dlhšiu dobu, vyprázdňte nádržku dezinfekčného prostriedku!



**Nenechajte dávkovač pracovať naprázdno, mohlo by dôjsť k jeho poškodeniu!** Keď motorček dávkovača pracuje, ale rozprašovač nedávkuje dezinfekčný prostriedok, skontrolujte, prosím, a doplňte dezinfekčný prostriedok.



**Pred uskladnením, premiestnením či prepravou v inej ako zvislej polohe a pri zaslaní dávkovača do servisu vyprázdňte, prosím, nádobku na dezinfekčný prostriedok, aby ste zabránili jeho možnému vytečeniu!**



**Spoločnosť MOLPIR, s.r.o. si vyhradzuje právo neuznať reklamáciu v prípade, že k poškodeniu dávkovača došlo zatečením dezinfekčného prostriedku do telesa dávkovača!**

## Odporúčané náplne do dávkovača

obj. kód	názov
DD-MOL-212	Dezinfekčný gél; 75% alkoholu; s glycerínom a aloe vera; na priame použitie v dávkovači dezinfekcie; 1l
DD-MOL-214	Dezinfekčný gél; 75% alkoholu; s glycerínom a aloe vera; na priame použitie v dávkovači dezinfekcie; 5l
DD-MOL-215	Dezinfekčný gél; 76% alkoholu; s glycerolom; parfémom; na priame použitie v dávkovači dezinfekcie; 5l
DD-MOL-216	Dezinfekčný gél; 76% alkoholu; s glycerolom; parfémom; na priame použitie v dávkovači dezinfekcie; 1l