

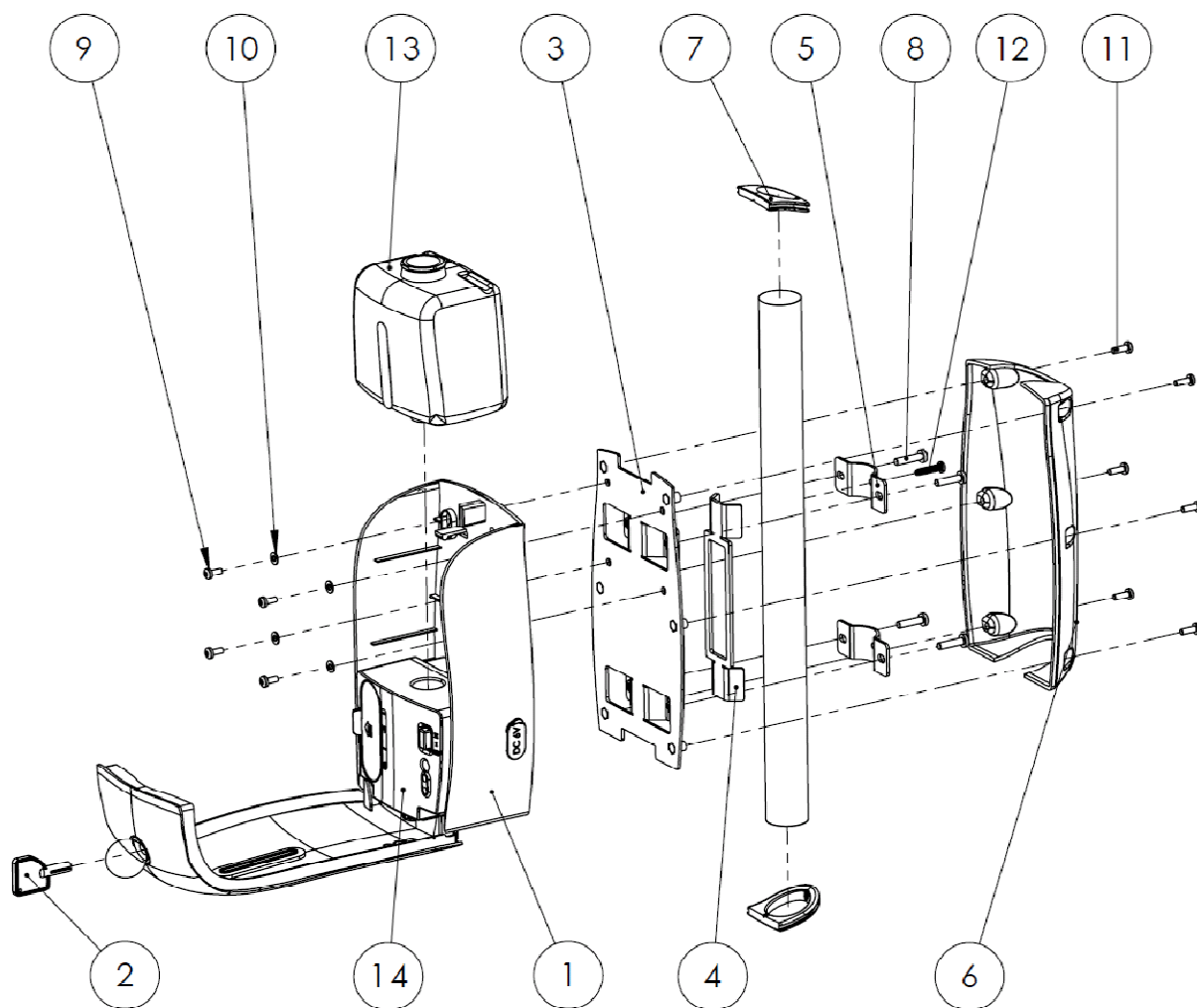
Dávkovač dezinfekcie bezdotykový; s rozprašovačom; držiak na tyč 30 mm

Obj. kód: DD-MOL-005



Ďakujeme, že ste si zakúpili náš produkt. Pred inštaláciou si pozorne prečítajte tento návod na montáž.

Rozpad dielov



Poz.	Názov	Kód	Ks
①	Dávkač dezinfekcie, bezdotykový; 600ml; sprej; biely	DD-MOL-000	1
②	Kľúčik dávkovača dezinfekcie	DD-MOL-302	1
③	Držiak tyčovej verzie d=30-35mm bezdotykového dávkovača dezinfekcie	0811377-M	1
④	Redukcia pre upnutie na tyč d=30mm; pre bezdotykový dávkovač	0811378-M	1
⑤	Objímka pre tyč d=30 mm; pre bezdotykový dávkovač dezinfekcie	0811379-M	2
⑥	Kryt zadný bezdotykového dávkovača dezinfekcie na tyč D30/34/35 mm	068754-M	1
⑦	Tesnenie zadného krytu bezdotykového dávkovača dezinfekcie na tyč D 30 mm	0690030-30	2
⑧	Skrutka M5x20mm s polgulatou hlavou Torx 25	105BN6404M5x20	4
⑨	Skrutka M4x10mm s polgulatou hlavou Torx 20	104BN6404M4x10	4
⑩	Podložka D4,3mm x D12mm x H1,6mm	104BN733D4	4
⑪	Skrutka M4x10mm s polgulatou hlavou Torx 20	104BN6404M4x10	6
⑫	Skrutka samorezná 4,8x19mm polgulatá hlava; Philips	104BN18784,8x19	1
⑬	Nádržka na dezinfekčný prostriedok	ND-DD-MOL-000.1	1
⑭	Riadiaca jednotka dávkovača	ND-DD-MOL-000.2	1

Dávkač ① už má na svojej zadnej strane namontovaný držiak na tyč (kovová podložka) ③.

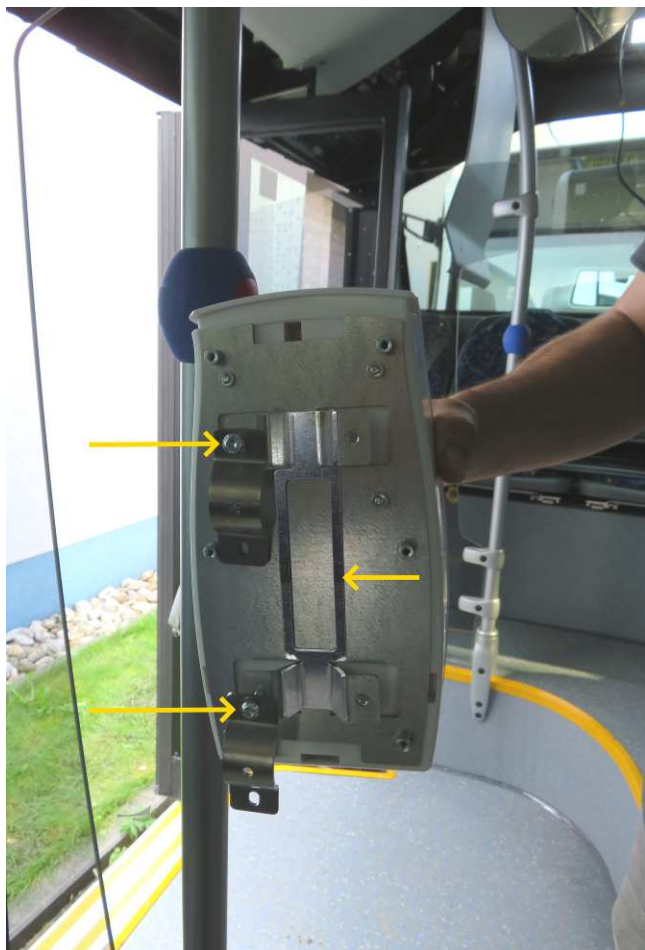
Náradie potrebné na inštaláciu

- skrutkovač Torx 20
- skrutkovač Torx 25
- nožnice
- uťahovačka + nadstavec Philips (pre montáž samoreznej skrutky ⑫)

Pracovný postup

Založte objímky ⑤ s použitím skrutiek ⑧. Pred priložením dávkovača k tyči založte aj redukciu pre tyč priemeru 30 mm ④.

Umiestnite dávkovač na vhodné miesto.



Založte druhé skrutky ⑧ a rovnomerne ich dotiahnite tak, aby boli zachované rovnaké medzery medzi základnou platňou držiaka ③ a objímkami ⑤.

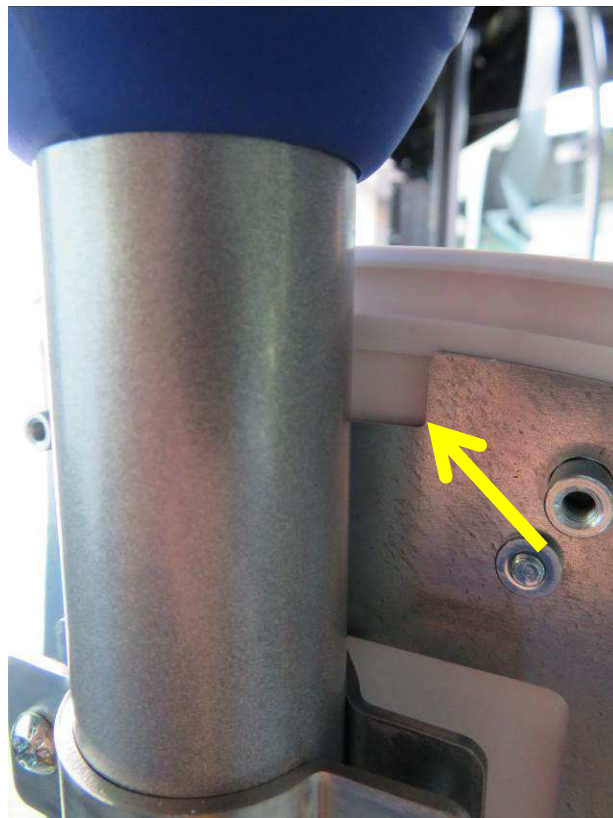


Pre zabránenie „pretočenia“ dávkovača na tyči odporúčame použiť poistnú samoreznú skrutku ⑫ (v súlade s internými smernicami pre možnosť navíťania otvoru do tyče). Dodávaná poistná skrutka má samorezný hrot a na jej montáž použite ťahovaciu vŕtačku.

Prestrihnite tesnenia ⑦ na označenom mieste na tesnení tak, aby ich bolo možné nasadiť na tyč.



Založte tesnenia ⑦ na tyč (2 ks) na hornej a dolnej strane dávkovača tak, aby vložky presne zapadli do výrezov v kovovom držiaku dávkovača ③.



Založte zadný kryt dávkovača ⑥ - najskôr spodnú stranu a až potom hornú stranu a skontrolujte, či zadný kryt presne zapadol do drážok tesnení.



Použite 6 ks skrutiek ⑪ na pevné prichytenie zadného krytu k telu dávkovača.



Príprava na prevádzku

Použite kľúčik ② a otvorte predný kryt dávkovača.



Založenie batérií

Otvorte kryt batérií potlačením poistky v smere šípky a odoberte kryt batérií.



Vložte 4 ks nových alkalických batérií typu AA tak, aby polarita vložených batérií bola v súlade s označením polarity na telese riadiacej jednotky dávkovača.



Založte kryt batérií späť a zaistite poistku krytu.

Naliate dezinfekčného prostriedku

Otvorte zátku nádrčky dezinfekčného prostriedku a naplňte nádržku vhodným dezinfekčným prostriedkom. Odporúčaný dezinfekčný prostriedok môže obsahovať max. 75% alkoholu.

Na plnenie použite lievik, aby sa zabránilo rozliatiu dezinfekčného prostriedku!

Nádržku nepreplňajte! Objem nádrčky je 600 ml.

Následne uzavrite nádržku.



Nastavenie veľkosti dávky

Hlavný vypínač prepnete do polohy I alebo II čím zvolíte veľkosť jednotlivej dávky (poloha I je 0,5 ml; poloha II je 1,0 ml) a zatvorte predný kryt dávkovača. Tým sa dávkovač nastaví do režimu šetrenia energie a „čaká“ na priblíženie rúk do detekčného priestoru pod tryskou dávkovača.



Vykonajte niekoľko „odstrekov“ opakovaným vložím rúk pod dávkovač aby sa vytlačil vzduch z transportných trubičiek dezinfekčného prostriedku v riadiacej jednotke dávkovača.

Po zaklopení predného krytu a vybratí klúčika je dávkovač pripravený na bežné používanie.